

HOMESTAR®

WWW.HOMESTAR.ONLINE

MOLDURAS MODERN

XPS Poliestireno Extruido

Identificación: La marca HOMESTAR y las referencias se indican en la parte posterior de cada moldura.

Material: Poliestireno extruido (70 kg/m³), blanco, atóxico, sin CFC ni HCFC, fabricado en Alemania y con una vida útil indefinida.

Superficie: Acabado liso y satinado, con puntas cortadas a 90°. El reverso de la moldura está ranurado para una mejor unión.

Medidas: Piezas de aproximadamente 2 metros de largo. Las piezas deben almacenarse preferiblemente en posición vertical.

Características y resistencia: Las molduras HOMESTAR no tienen función estructural. Son solo elementos decorativos. Pueden mojarse ya que son resistentes a la humedad y también son inmunes a todas las plagas y termitas. Recomendamos pintar siempre que el perfil esté expuesto a la luz solar directa. Para aplicaciones al aire libre o a altas temperaturas, recomendamos pintar con dos capas de pintura y un mantenimiento preventivo de pintura cada año.

Advertencia: La temperatura máxima de exposición para todos los productos no debe exceder los 60 °C.

Herramientas para la aplicación: Recomendamos utilizar la ingletera HOMESTAR para cortar esquinas y el serrucho HOMESTAR, especialmente desarrollado para cortar poliestireno. Estas son las únicas herramientas técnicas que necesitarás comprar, sin embargo, también necesitarás los siguientes materiales: una pistola de aplicación, una espátula, una cinta métrica, un lápiz, una esponja y un balde. Para saber cómo cortar los ángulos, visita nuestro sitio web www.homestar.online y mira nuestros videos de aplicación.

Pegamento: Recomendamos utilizar nuestro adhesivo Multiusos, que es un pegamento a base de agua y sin disolventes, disponible en 4 tipos diferentes de envases: cartucho de 480g (se requiere pistola de aplicación), squeeze de 300g, cubos de 1,5 kg y cubos de 5 kg (aplicación con espátula).

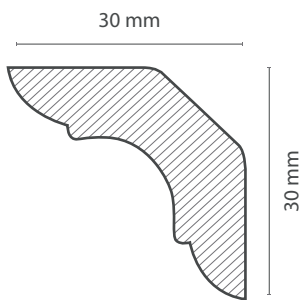
Aplicación de pegamento y acabado de juntas: El lugar donde se pegue la moldura debe estar limpio, seco y libre de polvo. La aplicación del pegamento debe realizarse siempre sobre la superficie ranurada de la moldura. Si usas una pistola de aplicación, debes hacer una línea de pegamento a lo largo de la moldura. Si usas una espátula, debes extender toda la superficie de la moldura, dejando una altura mínima de pegamento de aproximadamente 0,5 a 1,0 cm en todo la moldura. Después de aplicar el pegamento, coloca la moldura en el lugar donde va a quedar y deslízala ligeramente hacia la izquierda y hacia la derecha, para eliminar las burbujas de aire. Para eliminar el exceso de pegamento, usa una esponja húmeda. Las juntas entre las molduras deben estar siempre lo más juntas posible y se debe utilizar nuestro adhesivo Multiusos entre ellas y en la superficie. Puedes encontrar más información en los videos en www.homestar.online

Acabado: Las molduras HOMESTAR no requieren aplicación de imprimación y se pueden pintar directamente con cualquier pintura sin disolventes (a base de agua). Si necesitas usar una pintura a base de solvente, siempre debes usar primero una pintura sin solvente, que actuará como imprimación.

NOTA: Se debe considerar un margen de tolerancia del 5% para la dimensión y el peso y +/- 5 mm para la longitud.



FABRICADO EN ALEMANIA



HOMESTAR

MODELO | C 40 • MOLDURA MODERN

Vista Frontal: 40 mm

ESCALA 1:1

Material: XPS (Poliestireno Extrudido), con cerca de 70 kg/m³ de densidad